

PIECE N° 4 : DESCRIPTION DU PROJET

1. OBJECTIFS ET CADRE DE L'INTERVENTION

Projet	RECONSTRUCTION DU PONT DES ARCHES SUR LA RD 900A
Cadre de l'intervention	<p>Le projet porte sur la reconstruction du pont des Arches sur la commune de DIGNE LES BAINS (04).</p> <p>Le Département porte le projet de reconstruction du pont des Arches le long de la RD900a sur la commune de Digne les Bains (04). Le pont des Arches actuellement en place, construit en 1894, permet le franchissement de la Bléone au nord de Digne les Bains, il se caractérise par :</p> <ul style="list-style-type: none">- une construction métallique de type treillis et portiques ;- une longueur de 108,50 m ;- deux travées de 54 m chacune reposant sur une pile implantée au milieu de la rivière et des culées en rive ;- une largeur circulaire de 4,45 m. <p>La reconstruction du pont des Arches a pour objectif de sécuriser le passage sur ouvrage des véhicules légers, des poids lourds et des piétons, de pérenniser le franchissement de la Bléone en remplaçant l'ouvrage vieillissant et de développer les modes de circulation doux.</p> <p>Le projet de reconstruction prévoit :</p> <ul style="list-style-type: none">- la reconstruction du pont à l'aval immédiat de l'ancien. Deux piles en rivière seront créées. Les culées seront situées en crête de berge et fondées sur fondations profondes pour atteindre le bon sol ;- le maintien de la circulation sur l'ancien pont durant la durée des travaux ;- le raccordement aux voiries existantes par un rond-point en berge droite et un croisement en demi-carrefour en « T » en berge gauche ;- la démolition de l'ancien pont y compris la pile centrale après la mise en service du nouveau pont. <p>Le projet de reconstruction du pont des Arches a été développé en s'appuyant sur des études techniques spécifiques telles que des études hydrauliques, géotechniques, naturalistes afin de bien appréhender l'ensemble des caractéristiques du milieu.</p> <p>Le projet est soumis à autorisation vis-à-vis de la nomenclature loi sur l'eau, article L.181-1 et suivant le Code de l'Environnement, pour les rubriques 3.1.5.0 (emprise dans le lit mineur en phase travaux supérieure à 200 m²), 3.1.2.0 (modification du profil en long et en travers du lit mineur), et à déclaration vis – à – vis des rubriques 3.2.2.0 (ouvrages dans le lit majeur), 1.2.1.0 (pompage évalué à 800 m³/h au maximum pour l'assèchement des enceintes des batardeaux), 3.1.3.0 (impact sur la luminosité, puisque l'ouvrage projeté présentent une largeur supérieure à 10 m et inférieure à 100 m).</p> <p>Par ordre et pour le compte du CD04, les BET ABO-ERG Environnement et NATURALIA ont été missionnés pour réaliser ce dossier.</p>

Projet	RECONSTRUCTION DU PONT DES ARCHES SUR LA RD 900A
Objectifs	<p>Définition :</p> <ul style="list-style-type: none"> - du contexte environnemental à l'état actuel et des caractéristiques du pont existant, - du projet en phase travaux et phase d'exploitation suivant les informations fournies par le maître d'ouvrage du projet, - de la justification du choix du scénario retenu, - de l'incidence (quantitative et qualitative) du projet sur les milieux aquatiques en phase travaux et en phase exploitation, - des mesures pour Éviter Réduire Compenser destinées à limiter ou annuler les effets du projet, en tenant compte des prescriptions locales et relatives aux documents cadres (PLU, normes, Code de l'Environnement, PPR, etc.). <p>Objectifs :</p> <ul style="list-style-type: none"> - Maîtrise du risque inondation en phase travaux et exploitation, - Maîtrise de l'incidence sur la faune et la flore du cours d'eau et de ses abords en phase travaux et en phase d'exploitation, - Maîtrise des flux de pollution rejetés directement au milieu naturel de façon chronique ou accidentelle, - Détermination des moyens de suivi et de surveillance, des moyens d'intervention en cas d'incident ainsi que les conditions de remise en état du site après exploitation.
Contexte réglementaire et documents cadres	<p>Le projet est soumis au cadre réglementaire et technique suivant :</p> <ul style="list-style-type: none"> - Code de l'Environnement, articles L.181-1 à 8 relatifs à la nomenclature loi sur l'eau, articles R.181 -12 à 15, - Plan de Prévention des Risques Naturels (PPRN) de Digne les bains, - SAGE de la Durance - Contrat de rivière de la Bléone, - SDAGE Rhône-Méditerranée en cours 2016-2021, - PGRE (Plan de Gestion de la Ressource en Eau), - Schéma Régional de Cohérence Écologique PACA, - Sétra, dossier national I.Q.O.A des ponts, publié en Juin 2007, - Guide de bonnes pratiques environnementales en phase chantier - Agence Française pour la Biodiversité, - Sétra, Chantiers routiers et préservation du milieu aquatique – Juillet 2007.

Projet	RECONSTRUCTION DU PONT DES ARCHES SUR LA RD 900A
<p>Organismes consultés</p>	<ul style="list-style-type: none"> - BRGM : carte géologique au 1/50 000ème, - IGN : carte IGN au 1/25 000ème, - Google Earth, - Géoportail, - Wikipédia, - DREAL PACA, - GEST'EAU, - Office Français de la Biodiversité (OFB) - Banque HYDRO, - Géorisques, - Fédération départementale pêche 04, - SMAB, - CBNA : Bases de données en ligne flore et faune, - CEN PACA : Base de Données Silène Faune, - DREAL PACA / GCP : Carte d'alertes chiroptères, - INPN : Base de données en ligne Faune PACA, - ONEM : Atlas chiroptères du midi méditerranéen, - Observado : Connaissance d'enjeux faunistiques et floristiques, - OFB : Suivi de la répartition des espèces, - Entomina : Données entomologiques, - Monteco : Données naturalistes.
<p>Études effectuées dans le cadre du projet</p>	<ul style="list-style-type: none"> - Diagnostic écologique – NATURALIA ENVIRONNEMENT – 08-09-2021. - Formulaire simplifié NATURA 2000 – NATURALIA ENVIRONNEMENT – 03-11-2021. - Diagnostic « milieux aquatiques » - MAISON REGIONALE DE L'EAU (MRE) – 12-01-2022. - Zones humides état initial / impacts / mesures ER – NATURALIA ENVIRONNEMENT – 27-01-2022. - Définition de l'état initial et étude hydraulique – ABO-ERG ENVIRONNEMENT – 18-05-2021.

2. DESCRIPTION DE L'OUVRAGE ACTUEL ET FUTUR ET JUSTIFICATION DU PROJET

2.1. DESCRIPTION DE L'OUVRAGE DE FRANCHISSEMENT EXISTANT

Le pont existant est un pont étroit (largeur circulaire de 4,45 m), métallique à treillis et portiques datant de 1894 et construit par la société des Ponts et Travaux de Fer de Paris. Actuellement, le croisement des véhicules est compliqué pour les voitures, absolument impossible pour les camions.

Le trafic, relativement important sur cette portion de la D900A, a été relevé en 2016 à 4973 v/j en moyenne journalière annuelle. A noter également un trafic important de modes doux.

Le pont permet le franchissement de la Bléone par la RD 900A par la commune de Barles, assurant la liaison entre la commune de Digne les Bains et la vallée de la Blanche et de l'Ubaye. Cette route permet en outre de proposer un itinéraire « bis » pour se rendre à Seyne les Alpes depuis Digne les Bains, en passant par les cluses de Barles.

2.1.1. Caractéristiques techniques de l'ouvrage et historique

Le pont, de 108.50 mètres de long, est constitué de deux travées métalliques continues de 54 mètres chacune reposant sur une pile implantée au milieu de la rivière et sur des culées en rive. La rigidité de ce pont de type pont-cage est assurée par des profilés métalliques sur les flancs et la partie supérieure de la structure. L'assemblage des tôles se fait par de nombreux rivets. La structure de chaque poutre en forme de cage est en treillis d'acier comportant dix portiques.

De part et d'autre de la cage, deux conduites (d'eau potable et d'eaux usées) sont soutenues par des poutres suspendues dont les câbles sont ancrés dans des massifs de béton.

La pile et les culées sont en pierres de taille calcaire. Elles ont été fondées à 7 et 8 mètres de profondeur, par la technique dite des caissons.

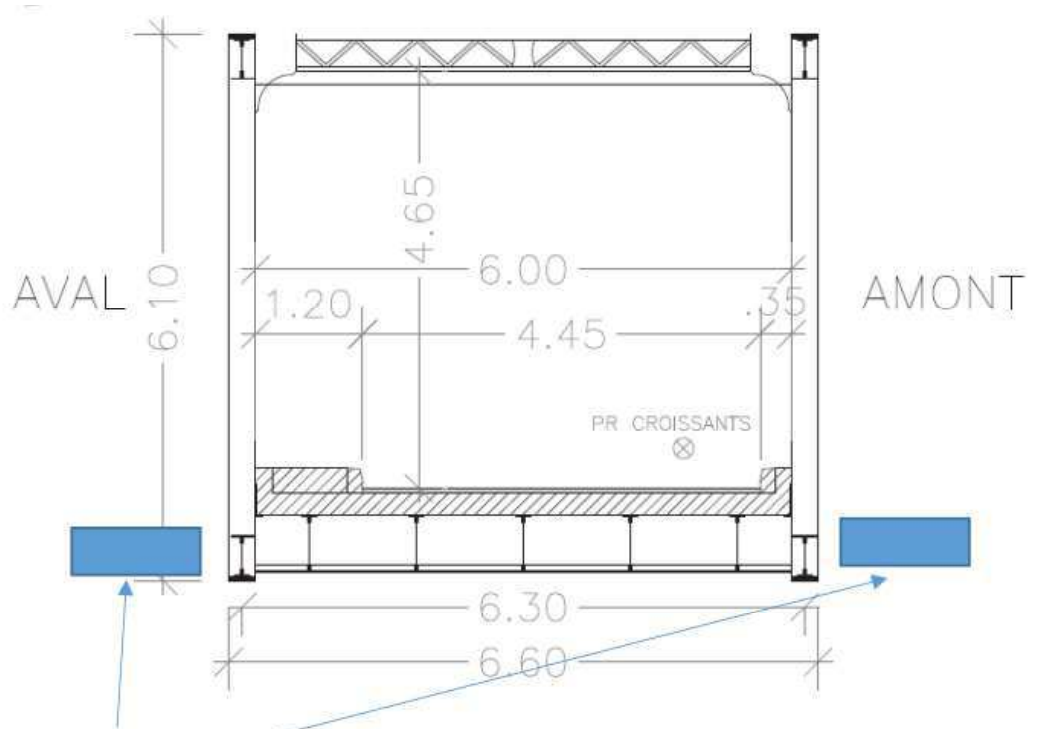
Plus en détail, les caractéristiques actuelles de cet ouvrage sont les suivantes :

- Type de structure : Treillis et portique de type Warren,
- Nature des matériaux : aciers et éléments maçonnés (culées),
- Nombre de travée : 2,
- Culée : 2,
- Portée : 54.00 mètres,
- Tirant d'air : \approx 4.00 mètres,
- Biais de l'ouvrage : 100 grades,
- Longueur totale (culées + tablier) : 113.10 m,
- Longueur du tablier : 108.50 mètres,
- Largeur totale : 6.60 mètres,
- Largeur utile : 6.00 mètres,
- Largeur circulaire : 4.45 mètres.

Nous récapitulons ci-dessous l'historique des travaux sur l'ouvrage depuis sa création :

- 1894 : Construction de l'ouvrage,
- 1988 : Remise en peinture totale par l'entreprise PICCHI,
- 1989 : Changement du tablier et des appareils d'appuis par l'entreprise PICO,

- 2002 : Réparation de portiques rive droite suite à un choc avec un véhicule.
Voici la coupe transversale d'après les derniers travaux :



Passerelles réseaux autonomes

Figure 4 coupe transversale du pont existant d'après les derniers travaux

Réseaux :

Des réseaux sont présents sur l'ouvrage, ainsi que de part et d'autre de l'ouvrage :

- Une conduite d'AEP \varnothing 350 mm en fonte ductile, alimentant en eau la ville de Digne, maintenue via une passerelle autonome parallèle au tablier (mais reposant tout de même sur la pile et les culées du pont) ;
- Une conduite d'Eaux Usées \varnothing 110 mm en PVC, maintenue de la même manière que la conduite d'eau, sur passerelle parallèle au tablier ;
- Un réseau Haute Tension Enedis HTA 3x150 S23 dans une gaine TPC 160 elle-même protégée par un fourreau \varnothing 200 mm présent au sein du trottoir aval ;
- Une ligne téléphonique Orange, logée dans un fourreau \varnothing 200 mm présent au sein du trottoir aval ;
- Un autre fourreau \varnothing 200 mm est resté disponible sous trottoir ;
- Un réseau de surveillance crue par le SMAB (Syndicat Mixte Asse Bléone).

Ces réseaux seront dévoyés une fois le nouveau pont réalisé et neutralisés afin de réaliser la démolition de l'ouvrage.

Une fois les réseaux proprement dit enlevés ou neutralisés par les concessionnaires, les deux passerelles suspendues seront démolies en même temps que l'ouvrage.



Figure 5 Élévation amont de l'ouvrage existant (SCE, 2019)



Figure 6 Élévation aval de l'ouvrage existant (SCE, 2019)

2.1.2. État de l'ouvrage actuel

L'ouvrage a fait l'objet de plusieurs visites périodiques Image Qualité des Ouvrages d'Art (I.Q.O.A.).

Cette méthodologie est utilisée pour l'évaluation de l'état des ouvrages d'art du réseau routier national non concédé. L'exploitation de la cotation IQOA permet de surveiller globalement les effets du vieillissement et donc l'apparition de désordres, et les effets inverses (de rajeunissement) des entretiens spécialisés et des travaux.

La dernière visite I.Q.O.A a été réalisée en 2016 et la note attribuée est **3US**.

D'après le dossier national I.Q.O.A des ponts, publié par le Sétra en Juin 2007, la classe 3US correspond à un ouvrage dont la structure est gravement altérée, et qui nécessite des travaux de réparation urgents liés à l'insuffisance de capacité portante de l'ouvrage ou à la rapidité d'évolution des désordres pouvant y conduire à brève échéance.

Les principaux désordres relevés sont les suivants :

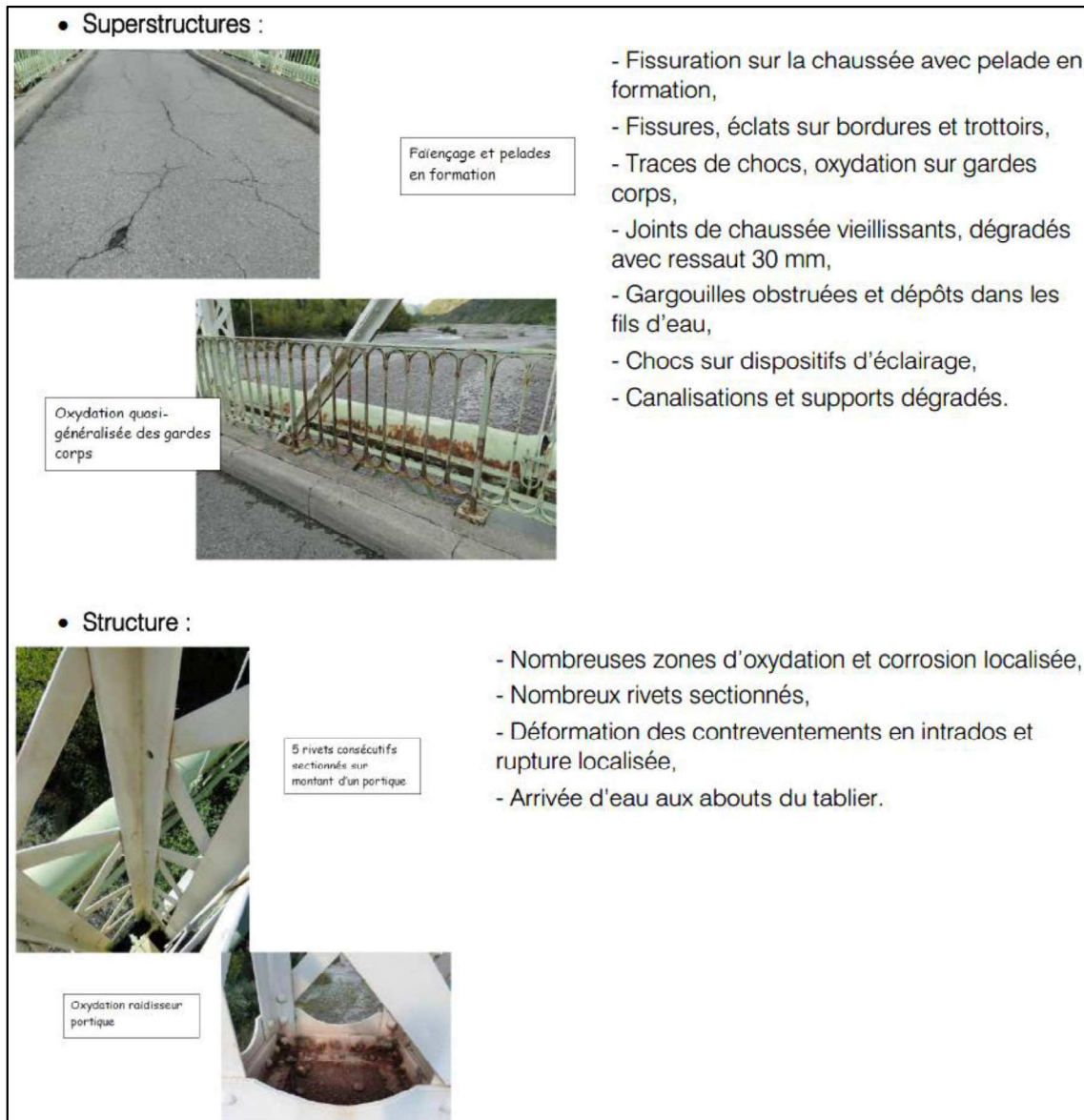


Figure 7 Illustrations des désordres observés sur le pont existant (CD04, 2018)

Les fortes précipitations qui ont eu lieu à l'automne 2017 et au printemps 2018 ont engendrées des désordres notamment sur les protections hydrauliques à l'aval rive droite de l'ouvrage.

En conséquence, le SMAB et le CD04 ont programmé conjointement des travaux d'urgence aux abords du pont. Les travaux ont consisté à reprendre l'enrochement de protection des appuis du pont sur une vingtaine de mètres et prolonger cette protection sur 80 m à l'aval avec un boudin de lestage afin de conforter l'anse d'érosion aval, en rive droite.

En 2016, le Syndicat Mixte Asse Bléone a réalisé des travaux de confortement de la digue des Arches en amont du pont, rive gauche.

Le Syndicat Mixte Asse Bléone a réalisé également des travaux de confortement de la digue des Épinettes amont en 2019. Ces travaux ont consisté à dévégétaliser la digue afin de libérer le perré et à le conforter par un enrochement libre sur la totalité de son linéaire. La crête de l'enrochement a été végétalisée à l'aide de petits plants arbustifs. Le plan du confortement de la digue des Épinettes amont est présenté en **Annexe A8**.

La digue des Epinettes amont, intégrée au système d'endiguement de la commune de Digne a été classée par arrêté préfectoral 2021-256-003.

2.2. JUSTIFICATION DU PROJET

Le Pont des Arches est classé 3US depuis 2015 d'après la méthodologie de surveillance des ouvrages d'art. Cela signifie qu'à court terme, le Département doit réparer ou remplacer l'ouvrage pour la sécurité des usagers de la route, avec pour objectifs principaux de :

- Sécuriser le passage sur ouvrage pour les VL, les PL et les piétons ;
- Pérenniser le franchissement de la Bléone à cet endroit en remplaçant un ouvrage vieillissant ;
- Favoriser les déplacements doux.

Deux solutions ont été étudiées :

- Réparation de l'ouvrage,
- Reconstruction de l'ouvrage.

A noter que l'Agglomération P2A porte un projet de liaison type voie verte entre le centre-ville et le quartier de Champourcin en rive droite de la Bléone, et plus largement vers le musée de la promenade et la Dalle à ammonites, et que le pont actuel ne permet pas l'intégration des modes de circulation douce.

2.2.1. Contraintes d'exploitation sous chantier

Une déviation routière pourrait être envisageable mais la RD900a dessert directement les quartiers de Champourcin et des Isnards. Compte tenu de la longueur du détour (environ 14km) et des conditions de circulation sur la RD322 non prévu pour ce type de report de trafic (trop étroites avec de nombreux manques de visibilité), le maintien de la circulation est impératif sur site pendant la période de travaux.

Une déviation par le lit de la Bléone pourrait être envisagée, mais l'exploitation et le maintien de cette voie sont très aléatoires et soumis aux contraintes climatiques fortes sur la période des travaux. Cette disposition n'est pas envisageable sur la durée de l'opération (6 mois mini à 26 mois maxi).

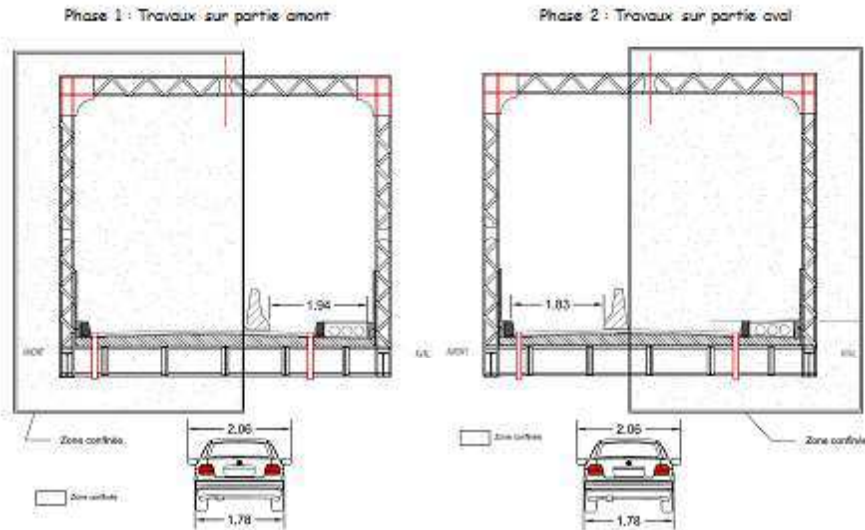
Le pont actuel doit donc être maintenu pendant la phase travaux afin de maintenir la circulation sur l'itinéraire.

2.2.2. Solutions envisagées

2.2.2.1. Réparation de l'ouvrage existant

a) Par demi ouvrage

La réparation de l'ouvrage par demi tablier dans le sens longitudinal, tout en maintenant la circulation, est impossible compte tenu de la largeur de celui-ci. En effet, la largeur laissée pour la circulation des VL n'est pas suffisante. Cette solution n'est envisageable qu'avec une déviation provisoire dans la Bléone, sur une durée de 6 à 7 mois minimum.

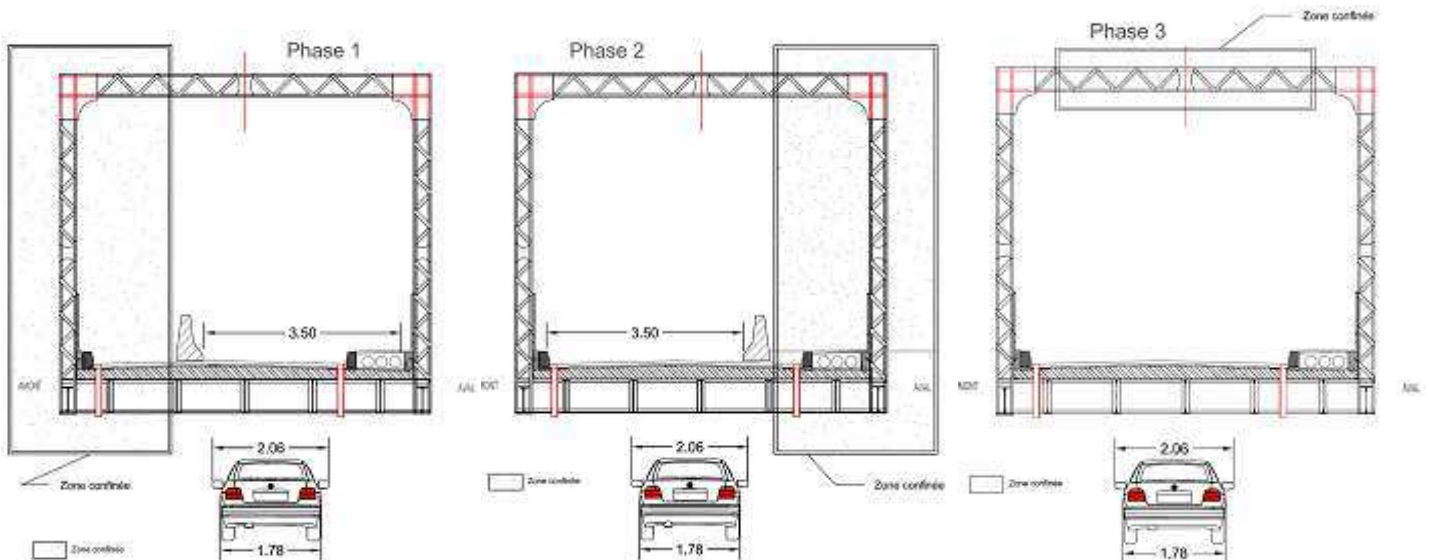


b) Par portions d'ouvrage

La réparation de l'ouvrage en plusieurs portions tout en maintenant la circulation sur l'ouvrage est envisageable géométriquement. Cependant, la partie supérieure du treillis de l'ouvrage complexifie le confinement et ralentit considérablement les travaux.

Cette solution implique une déviation dans la Bléone, ou une déviation longue des poids lourds par la RD322. Cette route est actuellement trop étroite avec de nombreuses zones où manque la visibilité. Elle devra donc être aménagée avant le démarrage des travaux de réparation de l'ouvrage et retarderait de plusieurs années notre opération sur l'ouvrage classé 3US.

L'autre option consisterait à monter et démonter le confinement chaque nuit au détriment des temps d'intervention. Les délais pourraient dépasser les 10 mois.



c) Synthèse

La solution de réparation de l'ouvrage existant apparaît complexe à mettre en œuvre et nécessite le maintien de la circulation par déviation dans la Bléone. Cette solution paraît peu pertinente au regard des risques élevés de coupure de circulation.

Enfin, quel que soit le type de réparation, cette solution est rédhitoire à très long terme pour les modes doux.

2.2.2. Reconstruction de l'ouvrage

Contraintes foncières :




Compte tenu des contraintes foncières en rive gauche de l'ouvrage existant, la construction d'un ouvrage neuf ne pourrait se faire qu'en place après démolition ou à l'aval avant démolition.



Dans le cas d'une reconstruction à l'aval, la zone au droit du carrefour est la seule disponible pour implanter la culée en rive gauche et faire les voiries de raccordement.

2.2.2.3. Synthèse des solutions étudiées

Les solutions étudiées sont synthétisées dans les tableaux ci-dessous :

Type de travaux	Implantation	Implantation complémentaire	Maintien de la circulation	Visualisation schématique
Réparation (R)	-	-	Déviations Bléone (R.2)	
Nouvel ouvrage (N)	Ouvrage décalé	Ouvrage décalé biais	Circulation maintenue sur vieux pont (N.1)	
		Ouvrage décalé droit	Circulation maintenue sur vieux pont (N.2)	
	Ouvrage en place	-	Déviations Bléone (N.3)	

Critères	RECONSTRUCTION			
	<u>Solution R.3</u> Réparation / Coupure de circulation / Déviation dans le lit	<u>Solution N.1</u> Construction d'un ouvrage neuf décalé biais	<u>Solution N.2</u> Construction d'un ouvrage neuf décalé droit	<u>Solution N.3</u> Construction en place / Coupure de circulation / Déviation dans le lit
Gêne aux usagers en cours de travaux	Circulation perturbée - Risque important de coupures (crues) -1 Déviation dans le lit de la Bléone	Pas de coupure 1	Pas de coupure 1	Circulation perturbée - Risque important de coupures (crues) -1 Déviation dans le lit de la Bléone
Résistance et pérennité	50 ans si entretien régulier -1	100 ans voir plus 1	100 ans voir plus 1	100 ans voir plus 1
Coût des travaux	+ 1	-- -2	-- -2	-- -2
Entretien, surveillance	A visiter selon l'ITSEOA Coupure de circulation à prévoir à chaque travaux -1	A visiter selon l'ITSEOA Peu d'entretien 1	A visiter selon l'ITSEOA Peu d'entretien 1	A visiter selon l'ITSEOA Peu d'entretien 1
Fonctionnalité (géométrie et portance)	Inchangées Difficultés de croisement pour les véhicules -1	Amélioration pour les véhicules Augmentation du rayon d'entrée sur l'ouvrage en rive gauche 2	Amélioration pour les véhicules 1	Amélioration pour les véhicules 1
Déplacement doux	Pas de déplacements doux sécurisés -1	Déplacements doux sécurisés 1	Déplacements doux sécurisés 1	Déplacements doux sécurisés 1
Gestion des eaux pluviales	Non -1	Gestion des eaux pluviales 1	Gestion des eaux pluviales 1	Gestion des eaux pluviales 1
Contraintes hydrauliques provisoires	Déviation en rivière (remblais et VMD) - 6 mois -1	Travaux en rivière (construction appuis) environ 24 mois (yc déconstruction) -1	Travaux en rivière (construction appuis) environ 24 mois (yc déconstruction) -1	Travaux en rivière (construction appuis) Déviation en rivière (remblais et VMD) environ 26 mois (yc déconstruction) -2
Remblaiement en lit majeur	Non 1	Limité en berge droite -1	Important en berge droite -2	Non 1
Impact sur le milieu aquatique	Impact pour les travaux de déviation + infranchissabilité piscicole (buses) -2	Impact aménagement chenal / Zone de travail -1	Impact aménagement chenal / Zone de travail -1	Impact pour les travaux de déviation + infranchissabilité piscicole (buses) + Zone de travail -2
Impact sur le milieu naturel	Pas d'impact sur la ripisylve 1	Impact localisé en berge droite -1	Impact localisé en berge droite -1	Pas ou peu d'impact sur la ripisylve 1
Classement	4ème -6	1er 1	3ème -1	2ème 0

2.2.2.1. Choix de la solution

A l'issue de cette réflexion, la solution N1 de reconstruction d'un ouvrage neuf, décalé et biais est finalement retenue par le Département.

2.3. PROGRAMME DE TRAVAUX

2.3.1. Description de l'ouvrage futur

Le projet consiste en :

- Le maintien de la circulation sur l'ouvrage existant ;
- La construction d'un nouvel Ouvrage d'Art (OA) à l'aval de l'ouvrage existant, de 138 m de longueur ;
- Deux appuis en rivière seront nécessaires ;
- Le profil en travers de l'ouvrage est constitué de 2 voies principales de 3.50 m y compris accotements et d'une voie verte de 3.00 m ;
- Le raccordement aux voiries existantes par un rond-point en berge droite et un croisement en demi-carrefour en « T » en berge gauche ;
- La démolition de l'ancien pont y compris la pile centrale après la mise en service du futur pont.

Dans l'étude de faisabilité du projet, le Département privilégiait la solution « bi-poutre », moins onéreuse et plus facile à mettre en œuvre. Cependant compte tenu des contraintes hydrauliques liées au niveau d'eau en crue et des contraintes de raccordement aux chaussées existantes, le Département aurait dû multiplier le nombre d'appuis en rivière pour réduire la hauteur de poutres afin de maintenir une côte sous ouvrage en crue et un profil en long routier acceptables.

Le Département a donc choisi un ouvrage de type « **treillis WARREN** » plus onéreuse mais permettant de réduire fortement la hauteur du tablier afin de respecter les contraintes hydrauliques, économiques, altimétriques et géométriques du site.

Il s'agit d'un pont dont les poutres latérales sont composées de barres métalliques triangulées, assemblées en treillis simple.

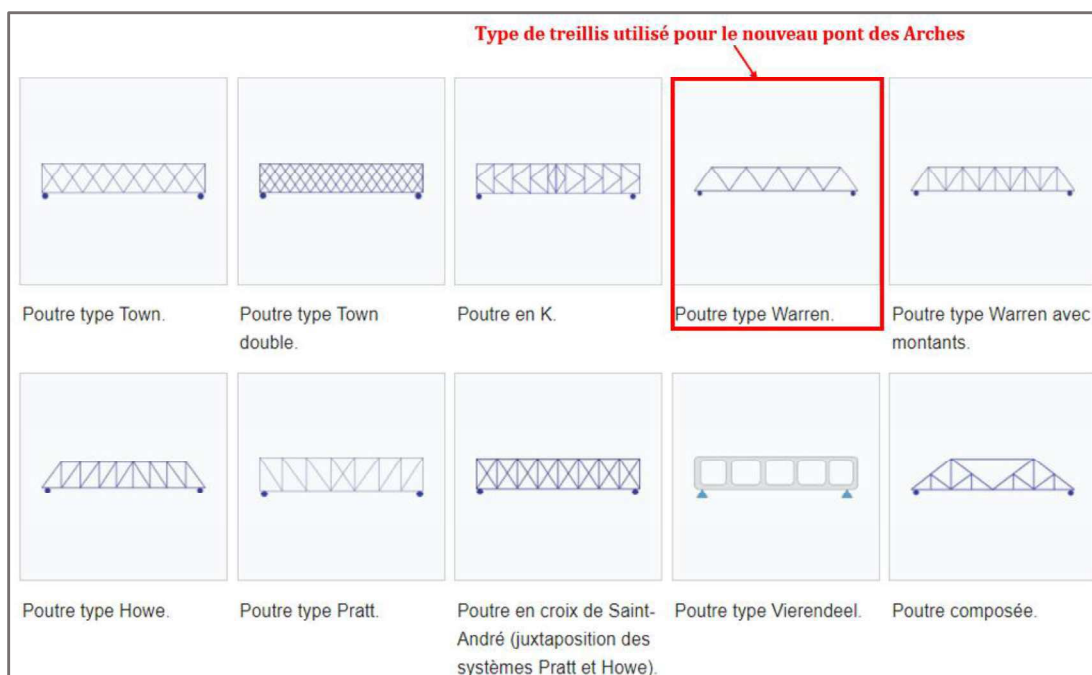


Figure 8 Types de treillis utilisés dans les ponts (Wikipédia, 2021)

La figure suivante illustre l'implantation de l'OA projeté sur la zone d'étude.

Le plan masse du projet est présenté en **Annexe A9**.

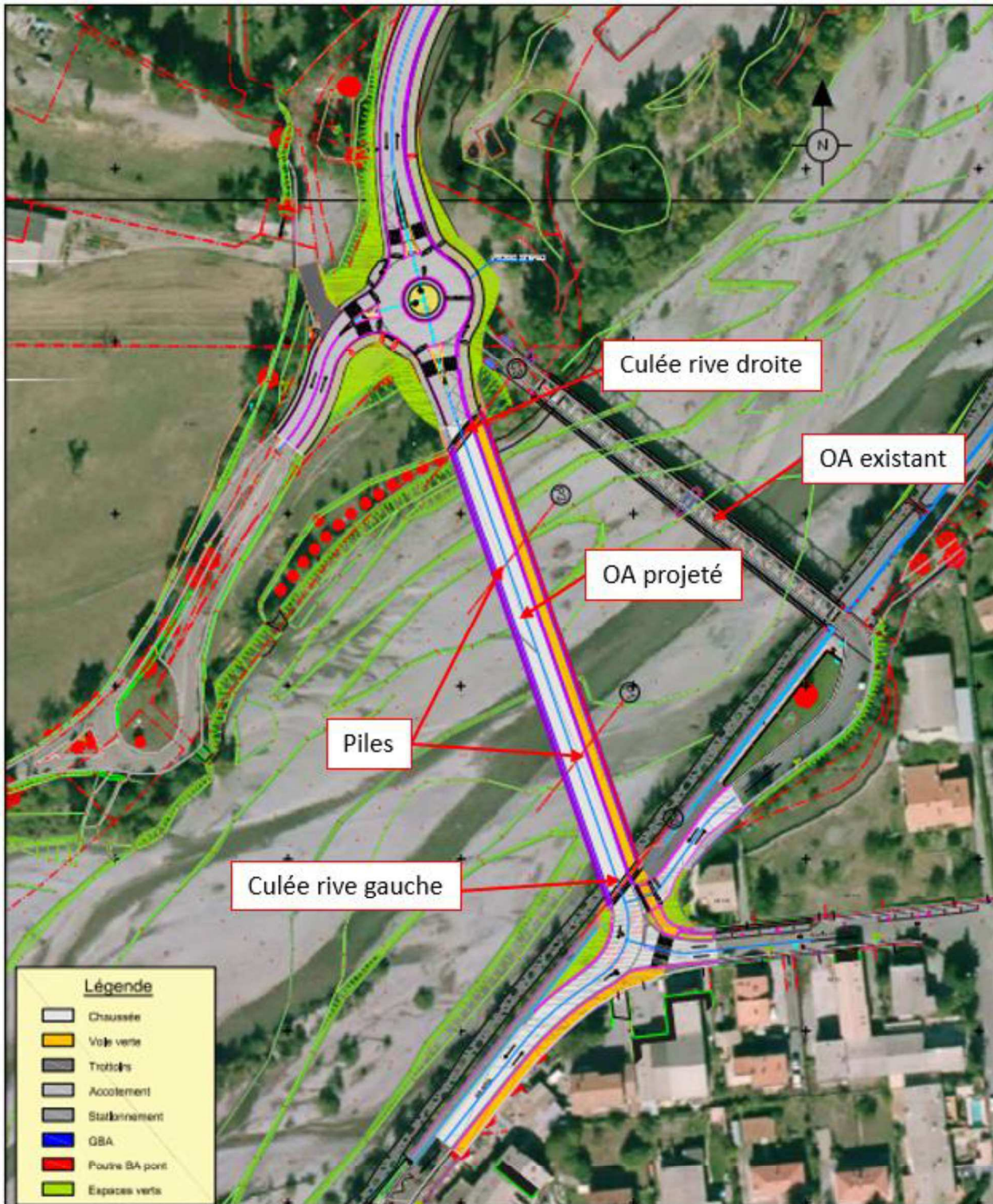


Figure 9 Illustration de l'OA projeté sur vue aérienne (extrait du plan masse)

Les données géométriques et fonctionnelles de l'ouvrage sont présentées dans les plans de l'**Annexe A10**. Seules les principales caractéristiques sont rappelées ci-après.

e. Piles :

Les piles se situent dans le lit mineur de la Bléone. Elles auront une face latérale arrondie afin de faciliter l'écoulement des eaux et respecter la géométrie compatible avec les contraintes hydrauliques. La largeur retenue pour la pile sera de 2 m, conformément aux études hydrauliques effectuées.

Les piles seront fondées sur semelle superficielle d'une épaisseur de 1.50 m, sur un gros béton d'une épaisseur de 3.00 m calé à 602 m NGF.

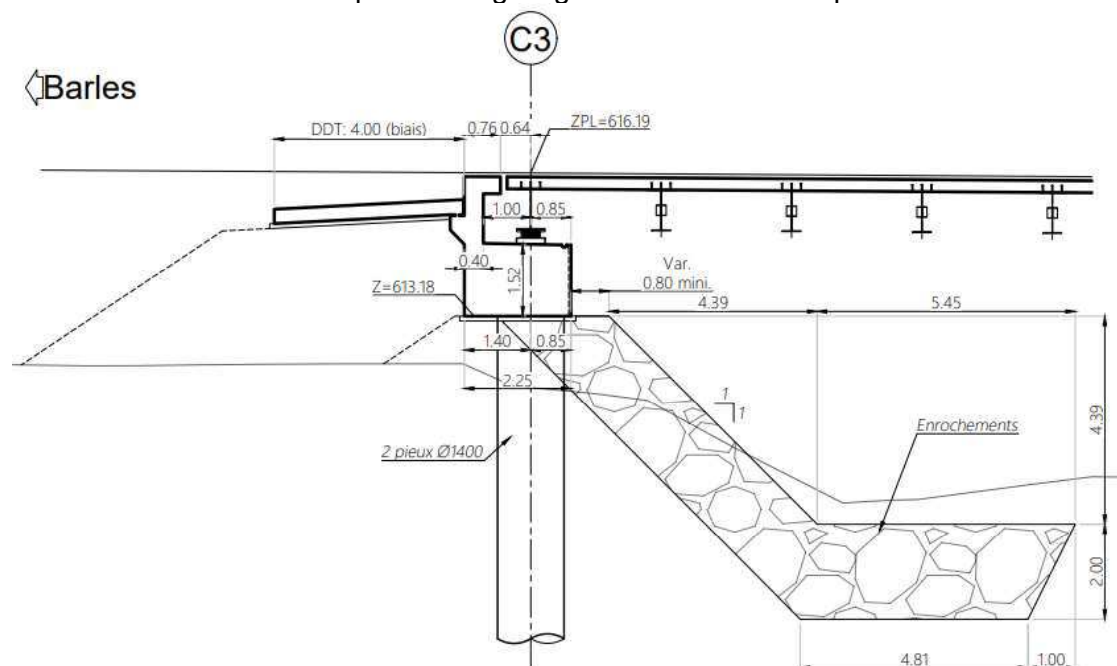
Le dessus des semelles doit se situer à plus de 2.50 m sous le lit actuel, soit une cote de 606.50 m NGF. Soit en dessous de la cote d'affouillement évaluée à 2 m par le SMAB (Hydrétudes - Confortement de la digue des Epinettes amont - 2019). Les piles ne seront pas enrochées, les palplanches seront recépées jusqu'à la semelle des appuis et joueront le rôle de protection contre l'affouillement.

2.3.2 Confortement de berges

De manière à protéger les berges des érosions aux abords de l'ouvrage, pouvant dans le pire des cas provoquer son contournement, ces berges seront protégées par le biais d'enrochements.

Le principe actuellement retenu pour le confortement des berges est le suivant :

- Berge gauche (digue des épinettes qui a déjà été le sujet d'un confortement par le SMAB en 2019) : culée implantée dans le perré au-dessus des enrochements calés à la ligne d'eau correspondant à la crue centennale, soit une cote de 611,37 m NGF. Une attention particulière sera portée à la jonction entre le parement de digue et la culée ;
- Berge droite : Pour cette berge, il est prévu une protection en enrochements de la berge, depuis la culée de l'ouvrage existant en amont jusqu'au raccordement au boudin de lestage en aval, à 15m de l'axe du futur ouvrage. Une attention particulière sera portée à la jonction entre l'enrochement et la protection grillagée afin d'assurer sa pérennité.



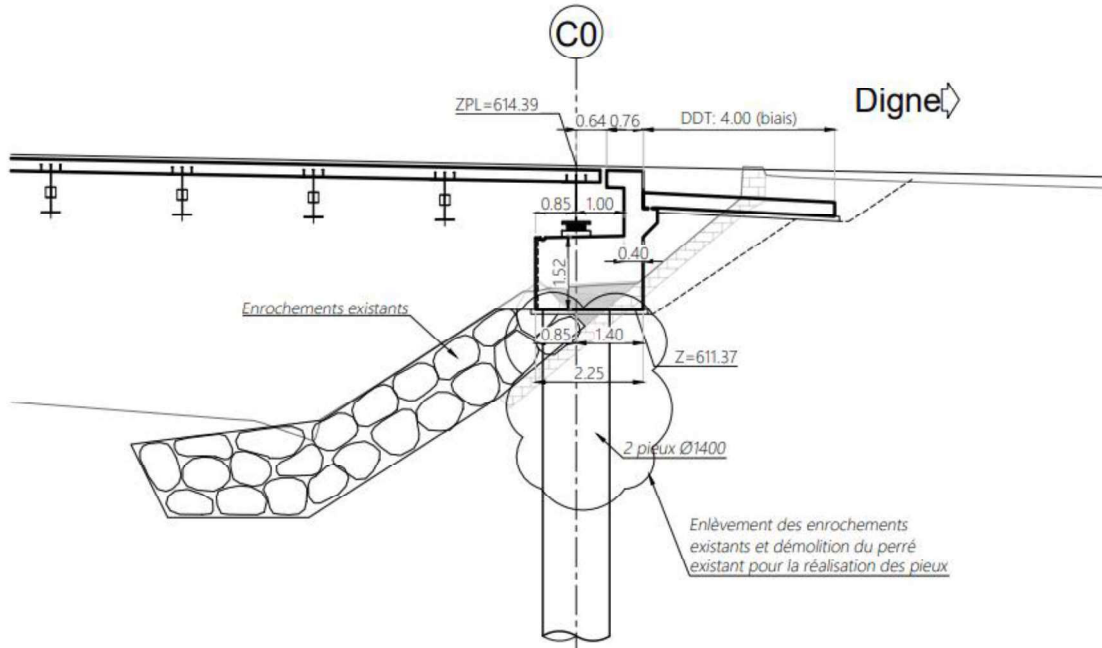


Figure 11 Coupe longitudinale à l'axe chaussée (berge gauche et droite – Annexe A10)

Ces ouvrages de protection et de confortement ont fait l'objet d'une étude hydraulique réalisée par ERG Environnement pour le compte du CD04 en mai 2021.

2.3.3. Illustration du pont projeté dans son environnement

Les figures suivantes présentent une illustration du pont des Arches projeté dans son environnement.







2.3.4. Gestion des eaux pluviales

2.3.4.1. Contraintes

Le profil en long de l'ouvrage présentera une pente de direction "Barles-Digne les Bains". Cette pente est imposée par les altitudes des voiries de raccordement et la côte sous le tablier.

2.3.4.2. Assainissement du tablier

Des avaloirs positionnés dans la longrine de support des garde-corps et à travers le MVL assureront l'évacuation des eaux vers un caniveau accrochée sur chaque rive du tablier. Le réseau des eaux pluviales est dimensionné pour une pluie décennale.

2.3.4.3. Traitement des eaux

Compte tenu que :

- Le projet se situe en agglomération (vitesse limitée à 50km/h),
- L'ouvrage constitue un alignement droit où le risque de renversement d'un véhicule est très limité,
- Les eaux doivent être traitées en rive gauche,
- Le foncier disponible pour l'installation d'un bassin qualitatif est insuffisant,
- Le pluvial communal existant se rejette dans la Bléone sans traitement,
- Le dimensionnement de celui-ci ne permet pas d'injecter dans ce réseau les eaux de chaussée du nouveau pont.

⇒ Il est prévu de mettre en place une cuve de 30 m³ enterrée, équipée d'un système de débourbeur / séparateur d'hydrocarbure permettant de traiter la pollution chronique des eaux avant rejet au milieu naturel.

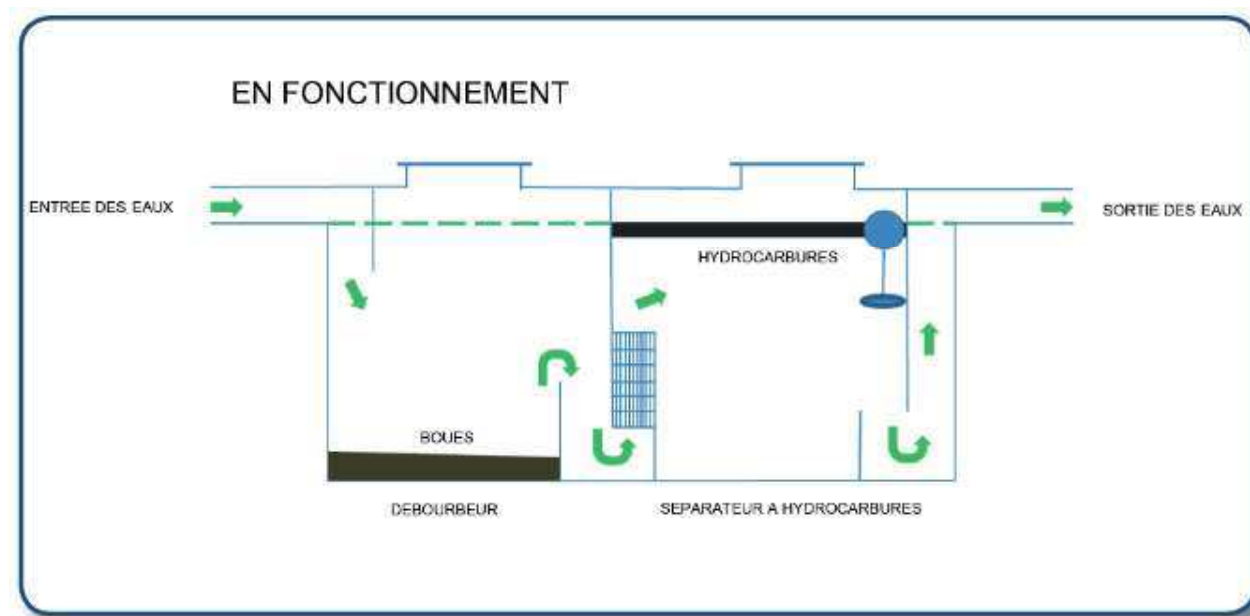


Figure 12 Principe de la cuve enterrée pour traiter la pollution chronique

2.3.4.4. Entretien

Un entretien régulier du système sera réalisé par la Maison technique de Digne les Bains afin d'assurer le fonctionnement optimal du système dans le temps. L'entretien consistera à vidanger régulièrement le système en boues et en hydrocarbures.

2.3.5. Démolition de l'ancien pont

Lors de la mise en service du nouveau pont des Arches, l'ancien pont, y compris la pile centrale, seront démolis et évacués. Le pont assurera la circulation usuelle durant toute la phase travaux.

La pile centrale sera retirée jusqu'à 2,5 m de profondeur (supérieure à la profondeur d'affouillement pour une crue centennale qui est de -2 m).

2.3.6. Conservation / suppression des culées existantes de l'ancien pont

Les culées actuelles du Pont des Arches sont implantées dans une zone présentant une protection de berge existante : digue des Epinettes en rive gauche, et la protection déjà existante en rive droite par l'enrochement de l'ancienne culée.

Il est donc considéré que la conservation ou la suppression des culées actuelles aura une incidence négligeable sur le fonctionnement hydraulique du cours d'eau.

2.3.7. Planning et phasage des travaux de construction / déconstruction

Le délai de réalisation de l'ouvrage neuf est de :

- 3 mois de préparation,
- 15 mois de travaux.

Le délai de déconstruction de l'ouvrage existant est de :

- 2 mois de préparation,
- 6 mois de travaux dont 4 mois de travaux dans le lit de la Bléone.

Actuellement, le lit vif principal de la Bléone se situe en berge gauche, le long des enrochements de la digue des Epinettes.

Le faciès d'écoulement se répartissent comme le montre la figure suivante :

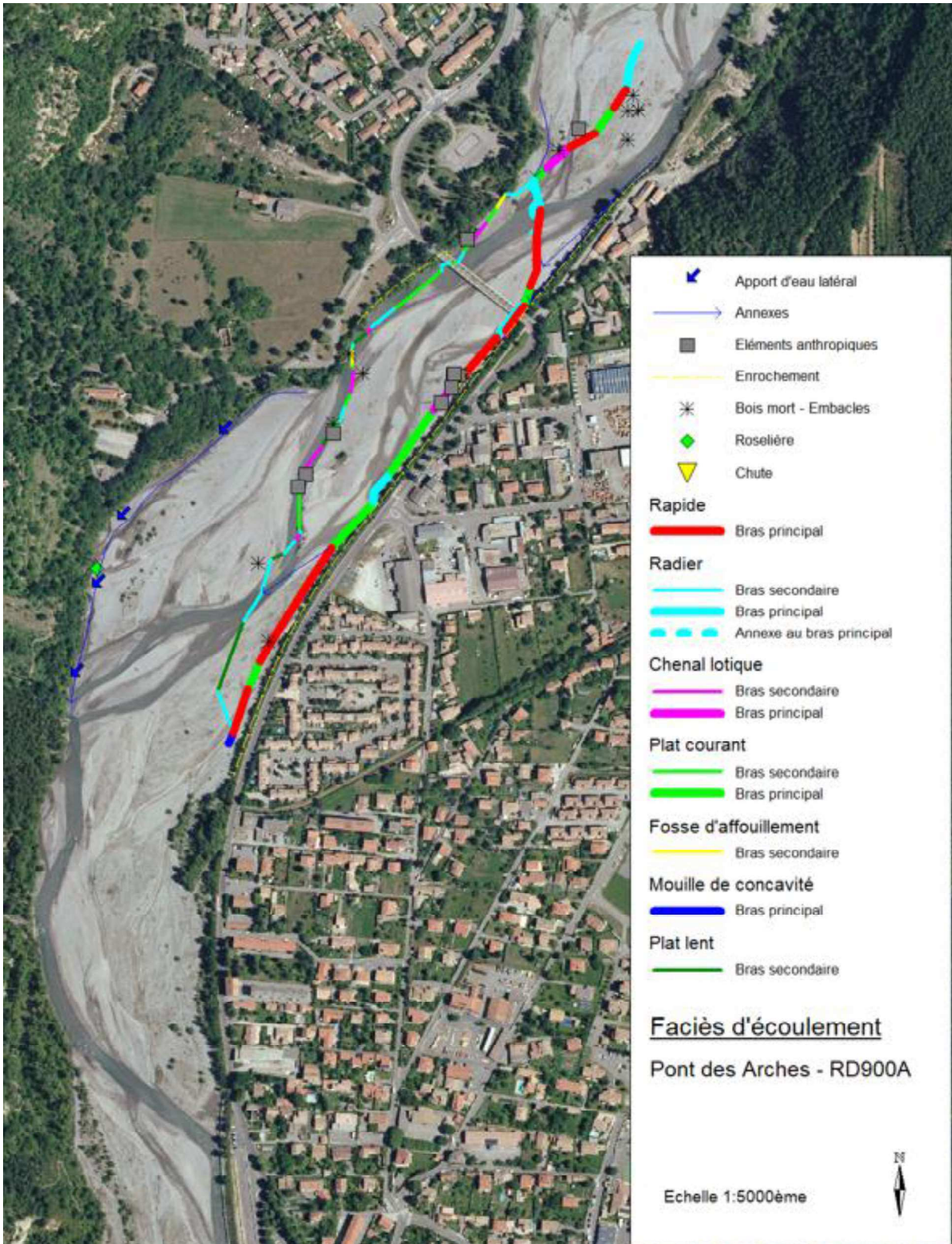


Figure 13 Faciès d'écoulement (DIAGNOSTIC « MILIEUX AQUATIQUES » - MRE, Janvier 2022) - Faciès d'écoulement

2.3.7.1. Planning des travaux de construction du pont des Arches

Le phasage des travaux de l'opération de construction est présenté ci-dessous. Le planning correspondant à l'opération est présenté en **Annexe A11**.

a) Phase 1 :

- ✓ Réalisation des pêches électriques de sauvetage nécessaires notamment dans les bras principal et secondaire,
- ✓ Assèchement du bras secondaire,
- ✓ Création des rampes d'accès en berge droite,
- ✓ Réduction du lit vif de la Bléone par poussage depuis la terrasse en berge droite ,
- ✓ Création du merlon de protection présentant une hauteur de 1,5m, une inclinaison coté rive droite à 1V/1H, une pente coté berge gauche de 1H/1V non enroché. La largeur du merlon sera de 5m mini au niveau du terrain naturel. La largeur laissée à la Bléone est évaluée à 12 m.

La durée prévisionnelle d'utilisation est de 1,5 mois jusqu'à la fin du battage des palplanches (Août à mi-septembre).

- ✓ Création des bassins de décantation,

b) Phase 2 :

- ✓ Recentrage du merlon entre P1 et P2 (sans intervention dans le lit en eau). Le merlon présentera une hauteur de 1,5 m, une inclinaison symétrique à 1V/1H et une largeur de 5 m mini au niveau du terrain naturel. La largeur laissée à la Bléone est évaluée à 50 m environ (un demi-lit de la Bléone).

La durée d'utilisation du merlon est de 2,5 mois jusqu'à la fin de P2 (mi-septembre à fin novembre).

c) Phase 3 :

- ✓ Réalisation des pêches électriques de sauvetage nécessaires notamment dans le bras principal et création des chenaux de basculement,
- ✓ Assèchement du bras principal en berge gauche et création des installations de chantier en berge gauche (piste d'accès, bassin de décantation),
- ✓ Réalisation du merlon de protection dans l'axe de P2. Le merlon présentera une hauteur de 1,5 m, une inclinaison symétrique à 1V/1H et une largeur de 5 m mini au niveau du terrain naturel. La largeur laissée à la Bléone est évaluée à 25 m au moins large.

La durée d'utilisation est jusqu'à la fin du chantier de construction.

Les travaux de raccordement à la voirie existante par un rond-point en berge droite et un croisement en demi-carrefour en « T » en berge gauche, se feront en parallèle avec les travaux au lit de la Bléone.

→ **Ouverture de l'ouvrage à la circulation – Octobre année 2024.**

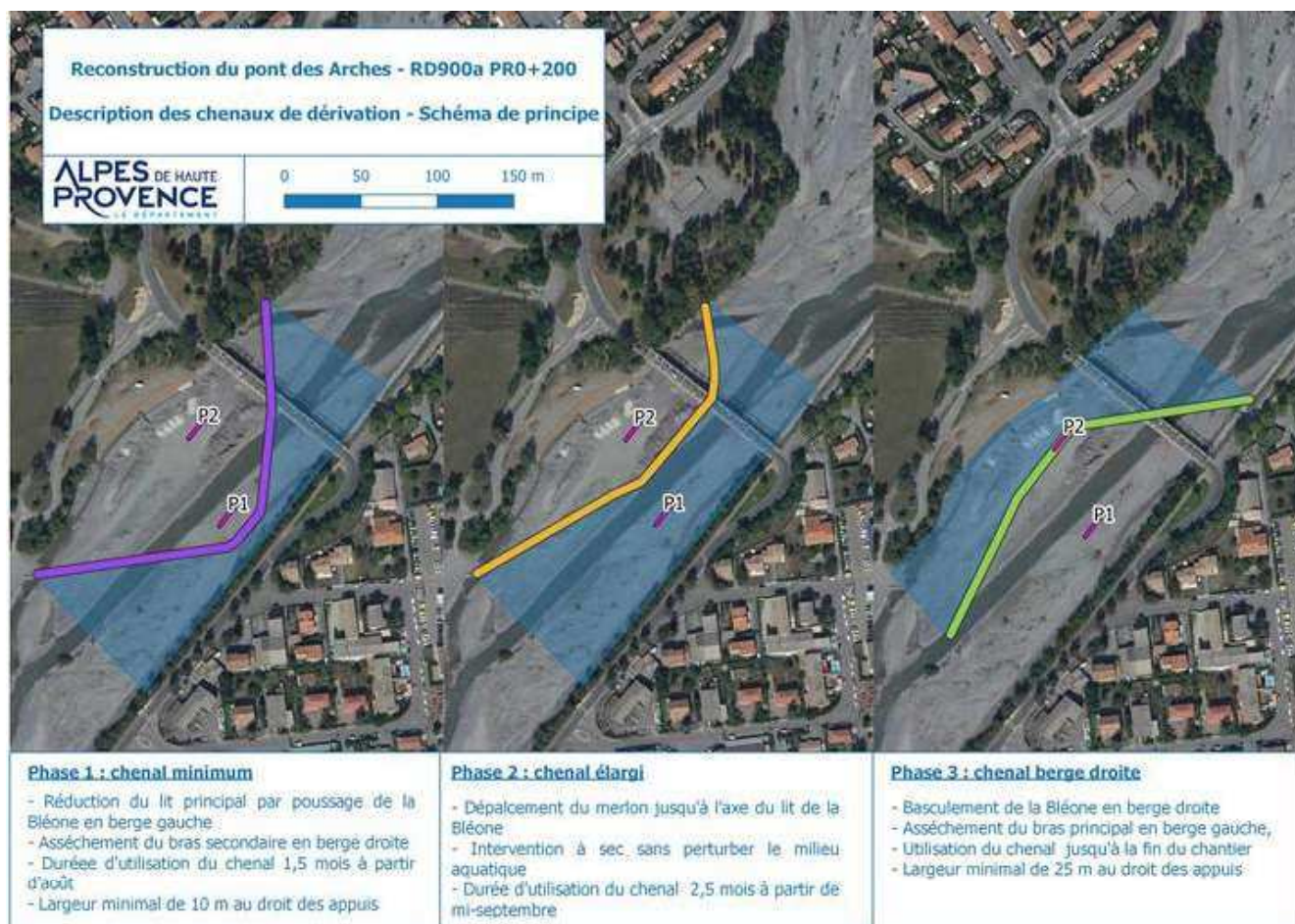


Figure 14 Schéma de principe des chenaux de déviation de la Bléone

Les caractéristiques du merlon ont été fixées en s'appuyant notamment sur les études hydrauliques :

- De 5 à 8 m de largeur de plate-forme au niveau du terrain naturel,
- Environ 1,5 m de hauteur.

Les figures suivantes présentent la position du merlon pour les 3 phases de construction.

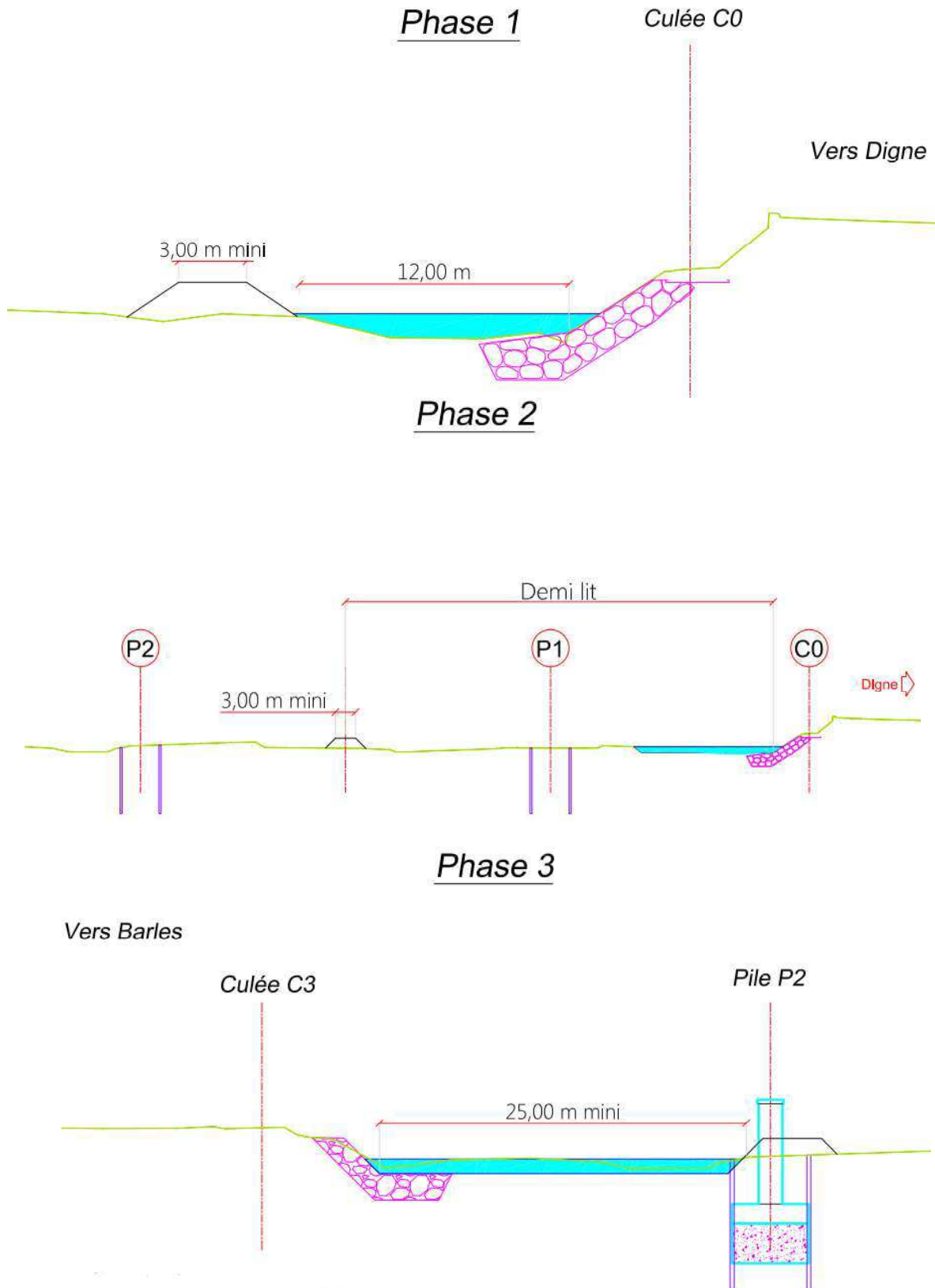


Figure 15 Positionnement du merlon pour les 3 phases de construction du pont des Arches

2.3.7.2. Planning des travaux de déconstruction du pont des Arches

La méthode de démolition de l'ouvrage, se fera suivant le phasage ci-dessous. Le planning correspondant à l'opération est présenté en **Annexe A11**.

a) Phase 1 : depuis l'ouvrage

- ✓ Enlèvement de l'enrobé, de l'étanchéité, des gardes corps et dépose des trottoirs,
- ✓ Démolition du hourdis en partant du centre de l'ouvrage vers les extrémités,
- ✓ Suppression de la suspension des deux ouvrages de support des réseaux en rive.

b) Phase 2 : depuis le lit de la rivière – Travée 1

- ✓ Mise en place de palées au droit des portiques, sous les poutres latérales, pour la travée sans lit mineur,
- ✓ Sciage / Oxycoupage et enlèvement de la partie treillis des poutres latérales de cette travée,
- ✓ Sciage / Oxycoupage des poutres principales et évacuation.

c) Phase 3 : depuis le lit de la rivière – Travée 2

- ✓ Libération de la travée, basculement du lit mineur par un chenal sur la travée libérée à la période favorable,
- ✓ Mise en place d'étais au droit des pièces de pont, sous les poutres latérales, pour la seconde travée,
- ✓ Sciage / Oxycoupage et enlèvement de la partie treillis des poutres latérales de la seconde travée,
- ✓ Sciage / Oxycoupage des poutres principales et évacuation,
- ✓ Démolition de la pile par BRH et/ou grignotage jusqu'à 2,5m sous le TN,
- ✓ Remise en état du lit mineur de la Bléone,
- ✓ Démolition des éléments de culées.

2.3.8. Techniques de travaux et dispositifs de chantier

2.3.8.1. Approvisionnement et stockage

Le stockage de fournitures se fera dans la zone d'approvisionnement et de stockage et sera implantée, ainsi que la base de vie, au droit de la base travaux. Cette zone devra correspondre à un secteur d'une sensibilité écologique la moindre possible.

Des allers retours dans les lits mineur et majeur du cours d'eau seront nécessaires au moyen des engins de chantier pour l'approvisionnement des fournitures et du matériel.

Des zones de chantier en rive droite et en rive gauche de la Bléone seront prévues. Un plan d'installation de chantier est présenté en **Annexe A17**.

En rive droite, la zone d'installation est relativement confortable et ne présente pas de contraintes particulières.

En rive gauche, il sera nécessaire de créer une zone de chantier pour le stockage et l'assemblage de la charpente métallique, en vue des contraintes particulières liées à l'usage de la route (RD900A). Des aménagements de pistes provisoires pour descendre dans le lit de la Bléone seront à prévoir afin de réaliser les piles en rivière et d'assurer la mise en place du tablier.

2.3.8.2. Travaux pouvant impacter le cours d'eau

Déviat

La dérivation provisoire du cours d'eau en phase chantier consiste à modifier temporairement ses modalités d'écoulement afin de permettre de travailler « à sec » au droit du lit mineur de la Bléone et de limiter l'impact des travaux sur la qualité de l'eau. Ces travaux modifient temporairement le profil en long et en travers du cours d'eau.

Le bras secondaire de la Bléone qui s'écoule en berge droite le long de la protection de berge grillagée sera aménagé pour la déviation provisoire du cours d'eau en phase 3. Le lit principal est utilisé pour les phases 1 et 2. Le lit doit absorber les débits en période de travaux sans créer de désordres hydromorphologiques (mise en charge, débordement, érosions latérales et verticales).

La construction du merlon s'amorce à partir de l'amont vers l'aval avec l'installation de matériaux assurant la protection de l'aire de travail ainsi que l'intégrité et la durabilité de la structure contre les éléments naturels.

La description du principe des chenaux de déviation, par la création d'un merlon selon la phase des travaux (phase 1 à 3) est expliquée dans la **Figure 14** Schéma de principe des chenaux de déviation de la Bléone.

Le confinement et la mise à sec de la portion du cours d'eau où ont lieu les travaux permettent de :

- Diminuer considérablement la quantité de sédiments remis en suspension lors de certains types de travaux impliquant notamment de l'excavation ;
- Éviter le contact direct de la machinerie avec l'eau et donc de limiter les risques de contamination avec des graisses, des huiles ou autres fluides ;
- Maintenir les sols plus stables et de sécuriser la zone pour les travailleurs.

Pour ce faire, le lit mineur du cours d'eau sera contraint en berge gauche pour la phase 1 sur une période assez courte durant l'étiage estival, afin de battre les palplanches. Puis la Bléone sera basculée dans un chenal en rive droite entre P2 et la berge lors de la phase 3. Des pompes seront nécessaires afin d'assécher les enceintes des appuis lors des phase de construction.

Un bassin de sédimentation / décantation doit être conçu en fonction du débit à recevoir et à évacuer ainsi que du type de sol (taille des particules à retenir). L'eau qui retourne au cours d'eau ne doit pas contenir de matières en suspension visibles à l'œil nu ou au-delà du « bruit de fond » du milieu récepteur.

Insertion des piles dans le lit mineur :

L'insertion des piles P1 et P2 nécessite l'intervention en lit mineur et la circulation des engins du chantier. La circulation de la machinerie dans le lit mineur doit être restreinte aux aires autorisées et prévues à cette fin. Ces aires doivent être limitées et définies avant le début des travaux et doivent correspondre aux zones qui présentent les enjeux écologiques et morphologiques le moins fort possible.

Des mesures de prévention de risque de pollution du lit mineur sont à prendre en considération par le maître d'ouvrage.

Démolition du pont actuel :

Les travaux de déconstruction du pont existant peuvent générer des déchets qui affectent le lit mineur du cours d'eau. Des mesures adaptées sont à prendre en considération par le maître d'ouvrage.

Tous les produits, déchets émis par l'opération seront triés et évacués vers les filières spécifiques adaptées.

Des mesures de réduction en phase de démolition du pont actuel sont présentés par la suite en §3.2.1.

3. CONTEXTE RÉGLEMENTAIRE

La réalisation du projet doit notamment respecter l'article L.181-1 du Code de l'Environnement, vis-à-vis de la procédure relative aux installations, ouvrages, travaux ou activités (IOTA) soumis à autorisation au titre de la loi sur l'eau.

- Le projet est soumis à demande d'autorisation au titre de l'article L.621-32 du code de patrimoine.
- Le projet n'est pas soumis en l'état à dérogation au titre des espèces protégées.
- Le projet n'entraînera pas d'expropriation.
- Le projet n'est pas soumis à étude d'impact en application de la section première du chapitre II du titre II du livre premier du Code de l'environnement, selon l'arrêté n°AE-F09321P0281 du 27/10/2021 de la DREAL portant décision d'examen au cas par cas en application de l'article R122-3-1 du code de l'environnement.

La décision de la demande d'examen au cas par cas est présentée en **Annexe A12**.

Afin de mettre en œuvre une gestion équilibrée de la ressource en eau, un certain nombre de travaux, activités ou ouvrages, est soumis à autorisation ou à déclaration "suivant les dangers qu'ils présentent et la gravité de leurs effets sur la ressource en eau et les écosystèmes aquatiques" (articles L.214-1 à L. 214-6 du Code de l'Environnement).

Les rubriques, issues de la nomenclature présentée à l'article R.214-1 du Code de l'Environnement, concernées par ce projet sont les suivantes.

Tableau 1 Rubriques de la nomenclature Loi sur l'Eau concernées par le projet

N°	Intitulé	Classement du projet
1.2.1.0	Prélèvements et installations et ouvrages permettant le prélèvement, y compris par dérivation, dans un cours d'eau, dans sa nappe d'accompagnement ou dans un plan d'eau ou canal alimenté par ce cours d'eau ou cette nappe, à l'exception des prélèvements faisant l'objet d'une convention avec l'attributaire du débit affecté prévu par l'article L.214-9 : 1° La capacité totale maximale du prélèvement est supérieure ou égale à 1000m ³ /heure ou à 5% du débit du cours d'eau ou, à défaut, du débit global d'alimentation du canal ou du plan d'eau (A) ; 2° La capacité totale maximale du prélèvement est comprise entre 400 et 1000m ³ /heure ou entre 2 et 5% du débit du cours d'eau ou, à défaut, du débit global d'alimentation du canal ou du plan d'eau (D).	Déclaration Le pompage est évalué à 800 m ³ /h au maximum pour l'assèchement des enceintes des batardeaux.
3.1.1.0	Installations, ouvrages, remblais et épis, dans le lit mineur d'un cours d'eau, constituant : 1° Un obstacle à l'écoulement des crues (A) ; 2° Un obstacle à la continuité écologique.	Non concerné Le nouveau pont permettra le transit d'une crue centennale et ne constituera pas un obstacle à la continuité écologique.

3.1.2.0	Installations, ouvrages, travaux ou activités conduisant à modifier le profil en long ou le profil en travers du lit mineur d'un cours d'eau : 1° Sur une longueur de cours d'eau supérieure ou égale à 100 m (A) ; 2° Sur une longueur de cours d'eau inférieure à 100 m (D).	Autorisation Modification du profil en travers et en long du lit mineur : Installation de chantier et chenalisation temporaire de la Bléone sur plus de 100 m.
3.1.3.0	Installations ou ouvrages ayant un impact sensible sur la luminosité nécessaire au maintien de la vie et de la circulation aquatique dans un cours d'eau sur une longueur : 1° Supérieure ou égale à 100 m (A) ; 2° Supérieure ou égale à 10 m et inférieure à 100 m (D).	Déclaration Le projet aura un impact sur la luminosité, puisque l'ouvrage projeté présentent une largeur supérieure à 10 m et inférieure à 100 m.
3.1.4.0	Consolidation ou protection des berges, à l'exclusion des canaux artificiels, par des techniques autres que végétales vivantes : 1° Sur une longueur supérieure ou égale à 200 m (A) ; 2° Sur une longueur supérieure ou égale à 20 m mais inférieure à 200 m (D).	Non concerné Protection de berge droite par enrochements depuis la culée de l'ouvrage existant en amont jusqu'au raccordement au boudin de lestage en aval, à 15m de l'axe du futur ouvrage.
3.1.5.0	Installations, ouvrages, travaux ou activités, dans le lit mineur d'un cours d'eau, étant de nature à détruire les frayères, les zones de croissance ou les zones d'alimentation de la faune piscicole, des crustacés et des batraciens, ou dans le lit majeur d'un cours d'eau, étant de nature à détruire les frayères de brochet : 1° Destruction de plus de 200 m ² de frayères (A) ; 2° Dans les autres cas (D).	Autorisation Emprise en phase travaux suite à la déviation de la Bléone (supérieure à 200 m ²). Cette emprise est prise à 90 m en amont du pont existant et 165 en aval.
3.2.2.0	Installations, ouvrages, remblais dans le lit majeur d'un cours d'eau : 1° Surface soustraite supérieure ou égale à 10 000 m ² (A) ; 2° Surface soustraite supérieure ou égale à 400 m ² et inférieure à 10 000 m ² (D). Au sens de la présente rubrique, le lit majeur du cours d'eau est la zone naturellement inondable par la plus forte crue connue ou par la crue centennale si celle-ci est supérieure. La surface soustraite est la surface soustraite à l'expansion des crues du fait de l'existence de l'installation ou ouvrage, y compris la surface occupée par l'installation, l'ouvrage ou le remblai dans le lit majeur.	Déclaration Culée en rive gauche : 135 m ² Culée en rive droite : 135 m ² Piles : 60 m ² Berge droite : 650 m ² pour raccordement routier Soit un total de 980 m ²
3.3.1.0	Assèchement, mise en eau, imperméabilisation, remblais de zones humides ou de marais, la zone asséchée ou mise en eau étant : 1° Supérieure ou égale à 1 ha (A) ; 2° Supérieure à 0,1 ha, mais inférieure à 1 ha (D).	Non concerné Le lit mineur de la Bléone est considéré comme une Zone Humide. Les travaux causeront la destruction d'une surface de 0,079 ha de ZH (inférieure à 0,1 ha) dont une partie sera restituée à l'identique après travaux.

Le présent rapport constitue donc le dossier de demande d'autorisation du projet vis-à-vis de la nomenclature « loi sur l'eau ».